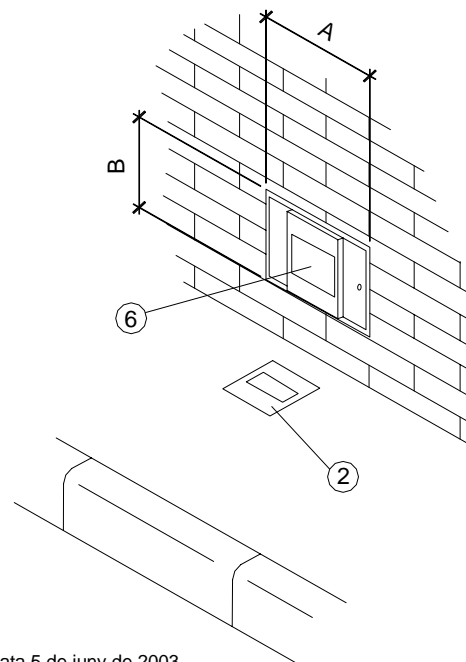
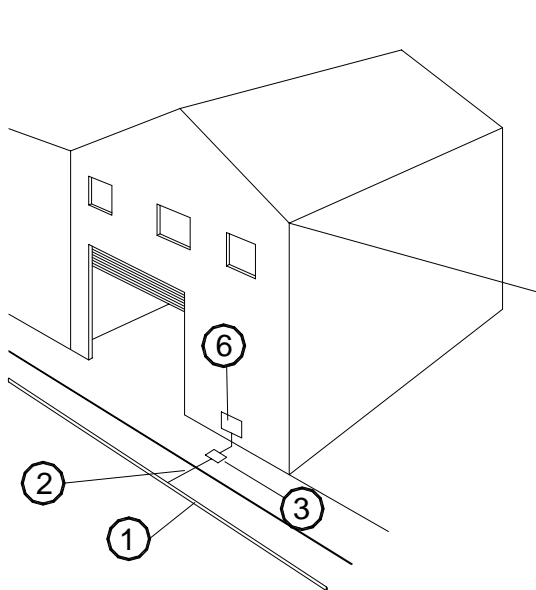
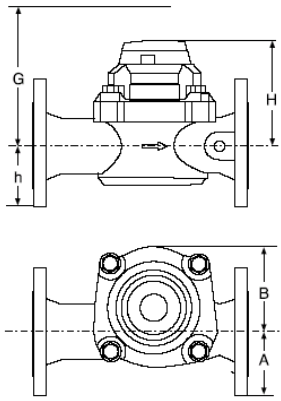


		DIAMETRE DE L'ESCOMESA (a definir pel sol·licitant segons càlcul instal·lació interior)				L'HA D'INSTAL·LAR I MANTENIR
		2"	2 1/2"	3"	4"	
2	Escamesa exterior	2"	2 1/2"	3"	4"	Prestador del servei
3	Registre amb tapa (mm.)	20 x 20	20 x 20	20 x 20	20X20	Prestador del servei
4	Clau d'escamesa	2"	2 1/2"	3"	4"	Prestador del servei
5	Escomesa interior (Ø mínim)	2"	2 1/2"	3"	4"	Instal·lador
6	Armari comptador amb portella (mm.)	A x B x C 1300 x 900 x 400	A x B x C 1400 x 1000 x 400	A x B x C 1500 x 1100 x 450	A x B x C 1600 x 1200 x 500	Instal·lador
7	Comptador (brides normalitzades)	DN - 50	DN - 65	DN - 80	DN - 100	Prestador del servei
8	Vàlvula retenció sortida comptador	2"	2 1/2"	3"	4"	Instal·lador
9	Clau de pas sortida comptador	2"	2 1/2"	3"	4"	Instal·lador
10	Instal·lació interior	2"	2 1/2"	3"	4"	Instal·lador





COMPTADORS D'INCENDIS		DN - 50 2"	DN - 65 2 1/2"	DN - 80 3"	DN - 100 4"
Qn	Cabal segons CEE Qn (m³/h)	15 m³ / h	25 m³ / h	40 m³ / h	60 m³ / h
DN	Brides normalitzades	DN - 50	DN - 65	DN - 80	DN - 100
L	Dimensions longitud total L mm.	300	300	350	350
H	altura H mm.	130	134	140	152
h	altura h mm.	75	88	95	105
A	amplada A mm.	83	93	100	110
B	amplada B mm.	105	108	140	154

INSTRUCCIONS GENERALS I PER A L'INSTAL·LADOR

ESCOMESA

És la canalització que enllaça la xarxa de distribució d'aigua amb les instal·lacions receptores. Comprèn l'escomesa exterior, la clau de registre i l'escomesa interior. L'escomesa exterior i la clau de registre pertanyen a la xarxa de distribució i estan, per tant, sota la responsabilitat del prestador del servei. L'escomesa interior forma part de la instal·lació receptora i està sota la responsabilitat del/dels abonats /s.

La instal·lació de l'escomesa exterior amb la clau de registre la realitzarà únicament el prestador del servei, a compte del peticionari.

INSTAL·LACIÓ RECEPTORA D'AIGUA

S'entén per instal·lació receptora d'aigua el conjunt de canalitzacions i accessoris compresos entre la clau de registre, exclosa aquesta, i les claus de comptador, incloses aquestes.

L'execució de la instal·lació receptora correspon a l'instal·lador autoritzat, a excepció del comptador que ho farà el prestador del servei un cop s'hagi contractat el subministrament.

Aquesta canonada no podrà tenir cap derivació. El no compliment d'aquest punt pot suposar la interrupció o la no connexió del servei.

Per a l'execució es seguirà la normativa vigent i les instruccions del present informe en les parts afectades.

La xarxa interior de canonades haurà d'anar vista i ser d'ús exclusiu per a la protecció contra incendis, les canonades seran d'acer, i es protegiran contra la corrosió, les gelades i les accions mecàniques en els punts que es consideri necessari.

La connexió amb l'escomesa exterior es farà mitjançant l'escomesa interior que serà un tub de polietilè reticulat, de 16 atmosferes de pressió de treball o superior, i del diàmetre indicat. Els accessoris seran de llautó o aprovats pel prestador del servei.

Si la instal·lació d'aquest tub es fes abans de fer l'escomesa exterior, es deixarà de tal forma que la generatriu superior quedi aproximadament a 170 mm per sota del nivell definitiu de la vorera i que sobresurti un mínim de 300 mm de la paret de tancament o paret exterior.

El tub de sortida i entrada permetran un mínim de 3 cm cadascun de moviment a l'extrem, per a la col·locació i manteniment de l'equip de comptatge.

La resta de característiques vénen reflectides a la taula i en els detalls.

OBSERVACIONS

El prestador de servei executarà l'escomesa exterior amb la clau de registre un cop el peticionari hagi abonat l'import d'aquesta, s'hagin rebut els permisos corresponents per l'execució de l'escomesa, l'interessat hagi instal·lat l'armari d'ubicació del comptador i l'escomesa interior correctament, i hagi abonat l'import de la contractació.

L'elecció de la xarxa d'abastament públic com a font d'alimentació de les instal·lacions de protecció contra incendis, i la capacitat o possibilitat d'aquesta per la missió exigida correspon a l'instal·lador autoritzat o al tècnic director de les instal·lacions, el prestador del servei. L'Ajuntament no es responsabilitza de la continuïtat del servei ni de la pressió del subministrament, podrà, únicament, informar a petició de l'interessat de les pressions existents en moments determinats.

La comprovació de les pressions exigides per la normativa vigent a les instal·lacions de protecció contra incendis correspon a l'instal·lador autoritzat o al tècnic director de les instal·lacions.

El propietari de l'immoble o l'usuari del servei estan obligats a facilitar la inspecció de les instal·lacions interiors.

No es podrà fer ús de l'aigua per a altres serveis aliens a l'extinció d'incendis, de manera que si es detectés consum pel comptador l'usuari abonarà l'import del volum registrat als preus vigents.

En cas d'incompliment d'algun dels dos punts anteriors, el prestador del servei podrà anul·lar el subministrament.

Aquest informe està aprovat per l'Ajuntament de Figueres i està sotmès a les modificacions de la Reglamentació.

En tots els casos s'haurà de complir amb el planejament vigent.

DEFINICIONS

Instal·lador:

Persona autoritzada per l'organisme que correspongui, contractat pel propietari, abonat o arrendatari.

Prestador del servei:

En data de la present revisió és Figueres de serveis, S.A.