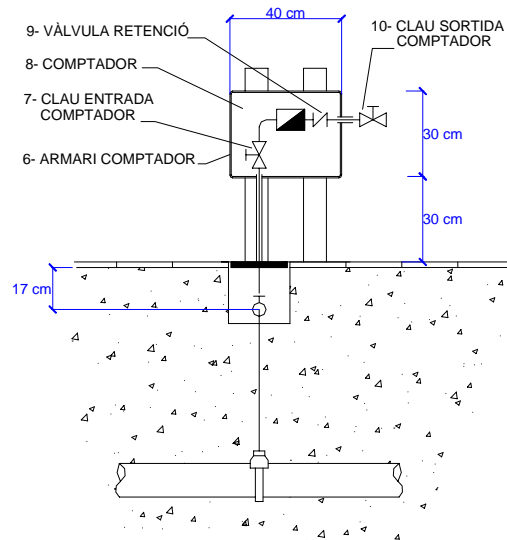
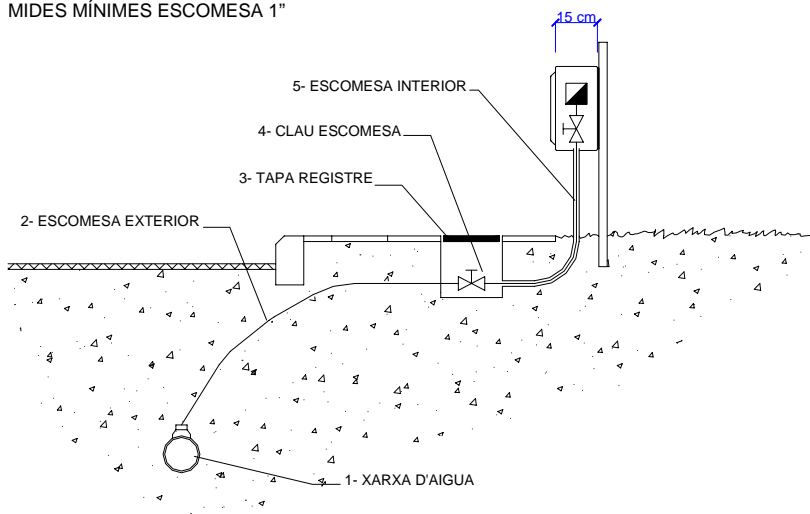
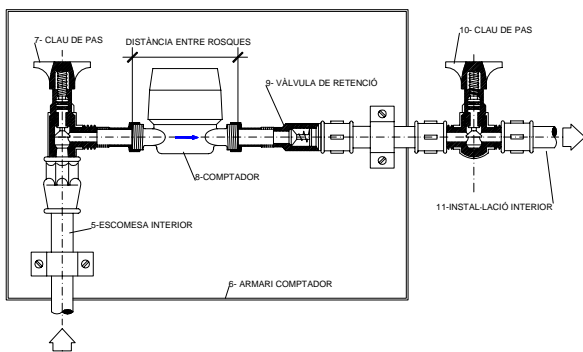


MIDES MÍNIMES ESCOMESA 1"

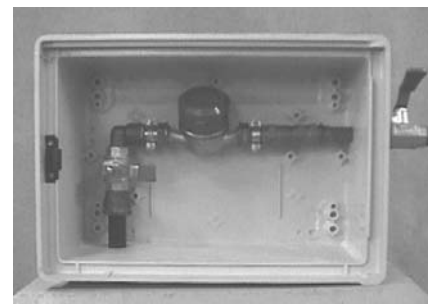


|           |                                    | DIAMETRE DE L'ESCOMESA (a definir per l'instal·lador) |        |        |        | L'HA D'INSTAL·LAR I MANTENIR |
|-----------|------------------------------------|-------------------------------------------------------|--------|--------|--------|------------------------------|
|           |                                    | 1"                                                    | 1 1/2" | 2"     | 2 1/2" |                              |
| <b>2</b>  | Escamesa exterior                  | 1"                                                    | 1 1/2" | 2"     | 2 1/2" | Prestador del servei         |
| <b>3</b>  | Registre amb tapa                  | 20X20                                                 | 20X20  | 20X20  | 20X20  | Prestador del servei         |
| <b>4</b>  | Clau d'escamesa                    | 1"                                                    | 1 1/2" | 2"     | 2 1/2" | Prestador del servei         |
| <b>5</b>  | Escamesa interior (Ø mínim)        | 1"                                                    | 1 1/2" | 2"     | 2 1/2" | Instal·lador                 |
| <b>6</b>  | Armari comptador amb portella      | Dimensions suficients per un correcte manteniment     |        |        |        | Instal·lador                 |
| <b>7</b>  | Clau de pas (entrada a comptador)  | 3/4"                                                  | 3/4"   | 3/4"   | 3/4"   | Instal·lador                 |
| <b>8</b>  | Comptador                          | 13/115                                                | 13/115 | 13/115 | 13/115 | Prestador del servei         |
| <b>9</b>  | Vàlvula de retenció                | 3/4"                                                  | 3/4"   | 3/4"   | 3/4"   | Instal·lador                 |
| <b>10</b> | Clau de pas (sortida de comptador) | 3/4"                                                  | 3/4"   | 3/4"   | 3/4"   | Instal·lador                 |

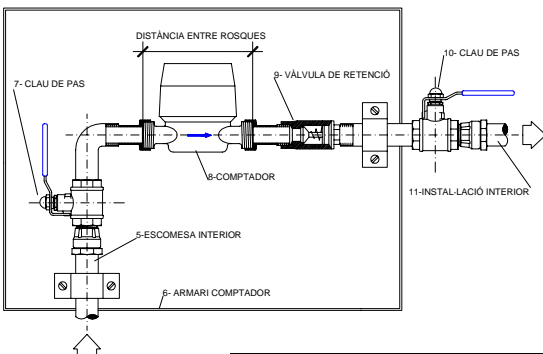
EXEMPLE DE MUNTATGE AMB CLAUS D'ANGLE RECTE



EXEMPLE D'ARMARI PENJAT



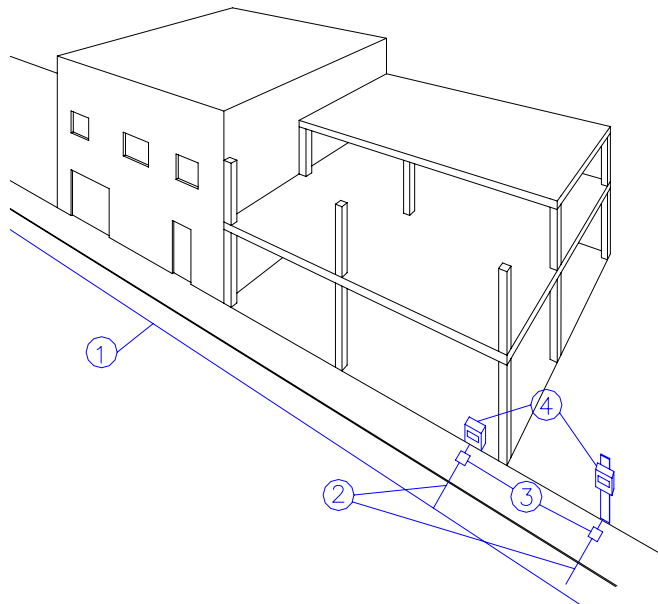
EXEMPLE DE MUNTATGE AMB CLAUS DE BOLA



EXEMPLE D'ARMARI AMB SÒCOL DE FORMIGÓ



|                               | DIÀMETRE COMPTADORS |        |        |        |        |           |
|-------------------------------|---------------------|--------|--------|--------|--------|-----------|
|                               | 13/115              | 20/115 | 25/260 | 30/260 | 40/300 | 50/300    |
| Distància entre rosques (mm.) | 115                 | 115    | 260    | 260    | 300    | 300       |
| Rosca entrada (polzades)      | 3/4"                | 1"     | 1 1/4" | 1 1/2" | 2"     | Brides 2" |
| Rosca sortida (polzades)      | 3/4"                | 1"     | 1 1/4" | 1 1/2" | 2"     | Brides 2" |
| Cabal màxim (m3/h)            | 3                   | 5      | 7      | 12     | 20     | 30        |
| Cabal nominal (m3/h)          | 1,5                 | 2,5    | 3,5    | 6      | 10     | 15        |



Cal instal·lar en lloc protegit i que no calgui canviar-ne l'emplaçament en el decurs de les obres

## INSTRUCCIONS GENERALS I PER A L'INSTAL·LADOR

### ESCOMESA

És la canalització que enllaça la xarxa de distribució d'aigua amb les instal·lacions receptores. Comprèn l'escomesa exterior, la clau de registre i l'escomesa interior. L'escomesa exterior i la clau de registre pertanyen a la xarxa de distribució i estan, per tant, sota la responsabilitat del prestador del servei. L'escomesa interior forma part de la instal·lació receptora i està sota la responsabilitat del/dels abonats.

La instal·lació de l'escomesa exterior amb la clau de registre la realitzarà únicament l'entitat subministradora.

### INSTAL·LACIÓ RECEPTORA D'AIGUA.

S'entén per instal·lació receptora d'aigua el conjunt de canalitzacions i accessoris compresos entre la clau de registre, exclosa aquesta, i les claus de comptador, incloses aquestes.

L'execució de la instal·lació receptora correspon a l'instal·lador autoritzat a excepció del comptador que ho farà l'entitat subministradora un cop s'hagi contractat el subministrament.

Per l'execució es seguirà la normativa vigent i les instruccions del present informe en les parts afectades.

El tub entre la clau de registre i la clau de pas (escomesa interior) serà de polietilè reticulat, de 16 atmosferes de pressió de treball o superior, i del diàmetre indicat. Els accessoris seran de llautó aprovats pel prestador del servei.

Si la instal·lació d'aquest tub es fes abans de fer l'escomesa exterior, es deixarà de manera que la generatriu superior quedi aproximadament a 170 mm per sota del nivell definitiu de la vorera i que sobresurti un mínim de 300 mm de la paret de tancament o paret exterior.

El lloc d'ubicació de l'equip de comptatge (comptador i les seues claus) serà a l'interior d'un armari prefabricat de formigó o dins d'un armari prefabricat fixat sobre suport, a la paret o sobre sòcol de formigó. Es procurarà que quedi allunyada d'altres instal·lacions (elèctriques, gas, telèfon, etc.) L'armari es tancarà amb una portella normalitzada, el sistema de tancament serà el normalitzat per l'entitat subministradora (clau ALLEN de 6 mm). Les característiques són les indicades en els detalls d'aquest informe.

Les claus podran ser amb angle recte o bé tipus bola. La rosca de la banda per a comptador serà a esquerres i especial o bé haurà de tenir una femella boja per poder fixar el comptador. La vàlvula antiretorn i la clau de sortida de comptador es podran substituir per una clau amb dispositiu antiretorn incorporat. Les claus

han de ser de llautó, segons DIN-17660 per una pressió de treball de 16 kg/cm<sup>2</sup>.

La distància entre ambdues claus i la resta de característiques vénen reflectides a la taula i en els detalls.

El tub de sortida i entrada permetran un mínim de 3 cm cadascun de moviment a l'extrem, per a la col·locació i manteniment de l'equip de comptatge.

El comptador d'obres podrà ésser instal·lat en un lloc definitiu (bateria de comptadors) però únicament pel prestador del servei. Totes les proves de les instal·lacions i qualsevol altre consum haurà de passar necessàriament per aquest comptador.

### OBSERVACIONS.

El prestador del servei executarà l'escomesa exterior amb la clau de registre un cop el peticionari hagi abonat l'import d'aquesta, s'hagin rebut els permisos corresponents per l'execució de l'escomesa, l'interessat hagi instal·lat la caseta, l'escomesa interior correctament i abonat l'import de la contractació.

Si l'obra d'edificació comporta un posterior ús que exigeixi el subministrament d'aigua, aquest informe ha d'anar acompanyat de l'informe tècnic corresponent a l'ús final.

L'interessat podrà escollir el tipus d'instal·lació del comptador segons les opcions previstes:

- **Interior** (només en cas que no calgui moure-la).
- **Exterior** (quan l'evolució de l'obra ho permeti).
- **Definitiu** (Es podrà canviar d'un a l'altre només amb el consentiment del prestador del servei).

Aquest informe està aprovat per l'Ajuntament de Figueres i està sotmès a les modificacions de la Reglamentació.

En tots els casos s'haurà de complir amb el planejament vigent.

### DEFINICIONS

#### Instal·lador:

Persona autoritzada per l'organisme que correspongui, contractat pel propietari, abonat o arrendatari.

#### Prestador del servei:

En data de la present revisió és Figueres de serveis, S.A.