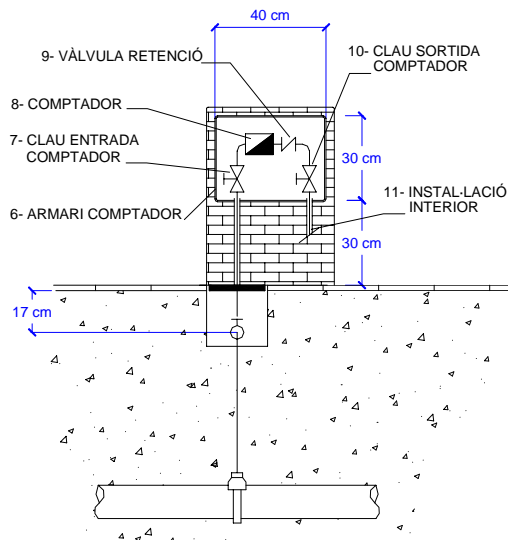
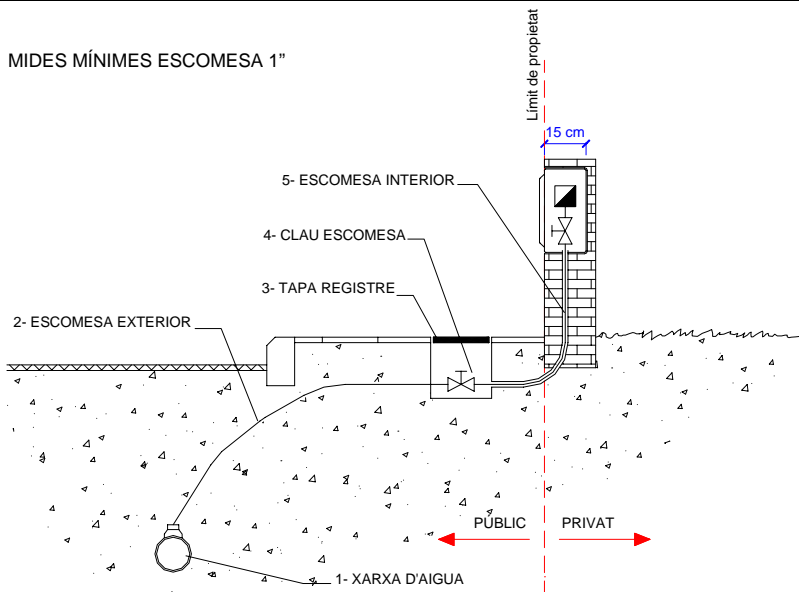
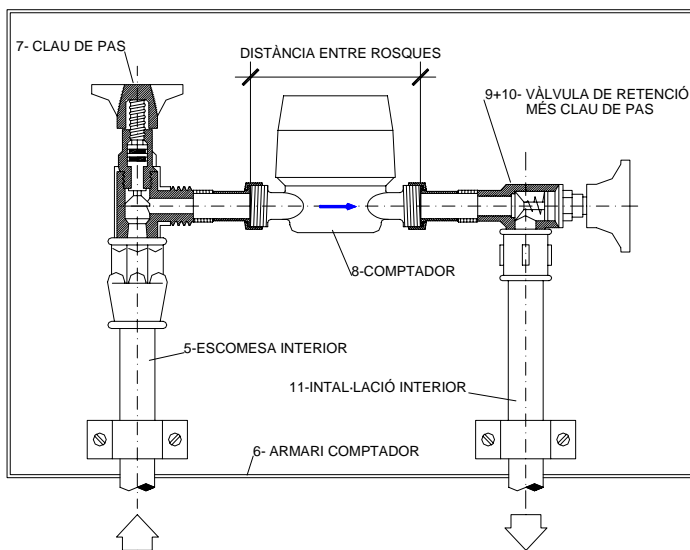


MIDES MÍNIMES ESCOMESA 1"

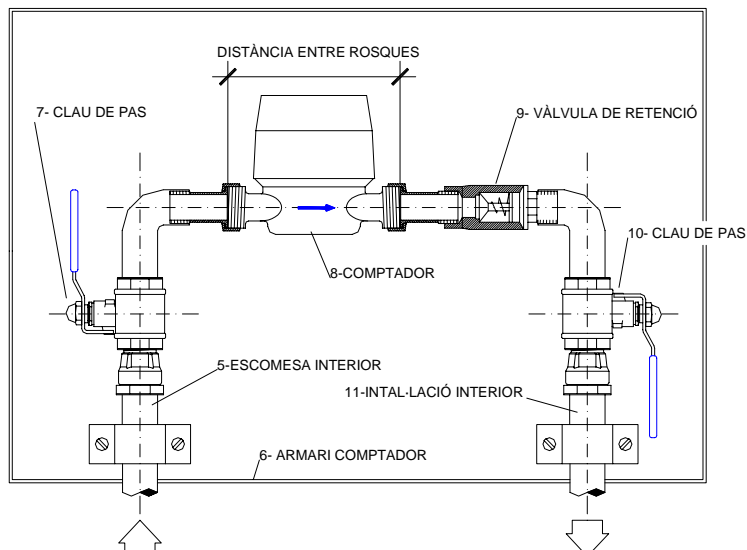


		DIAMETRE DE L'ESCOMESA (a definir per l'instal·lador)				L'HA D'INSTAL·LAR I MANTENIR
		1"	1 1/2"	2"	2 1/2"	
<b>2</b>	Escomesa exterior	1"	1 1/2"	2"	2 1/2"	Prestador del servei
<b>3</b>	Registre amb tapa	20X20	20X20	20X20	20X20	Prestador del servei
<b>4</b>	Clau d'escomesa	1"	1 1/2"	2"	2 1/2"	Prestador del servei
<b>5</b>	Escomesa interior (Ø mínim)	1"	1 1/2"	2"	2 1/2"	Instal·lador
<b>6</b>	Armari comptador amb portella	Dimensions suficients per un correcte manteniment				Instal·lador
<b>7</b>	Clau de pas (entrada a comptador)	Diàmetre interior a definir per l'instal·lador (superior o igual al Ø del comptador)				Instal·lador
<b>8</b>	Comptador	Diàmetre a definir pel propietari i/o abonat (segons cabal necessari)				Prestador del servei
<b>9</b>	Vàlvula de retenció	Diàmetre interior a definir per l'instal·lador (superior o igual al Ø del comptador)				Instal·lador
<b>10</b>	Clau de pas (sortida de comptador)	Diàmetre interior a definir per l'instal·lador (superior o igual al Ø del comptador)				Instal·lador
<b>11</b>	Instal·lació interior	Diàmetre interior a definir per l'instal·lador (superior o igual al Ø del comptador)				Instal·lador

EXEMPLE DE MUNTATGE AMB CLAUS D'ANGLE RECTE

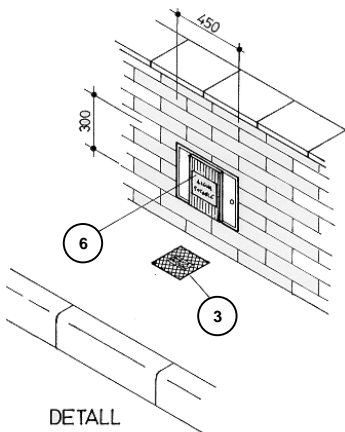
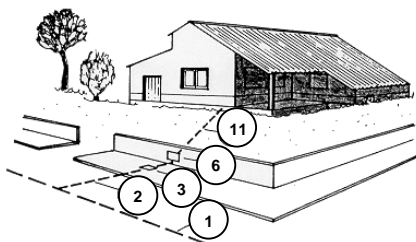


EXEMPLE DE MUNTATGE AMB CLAUS DE BOLA

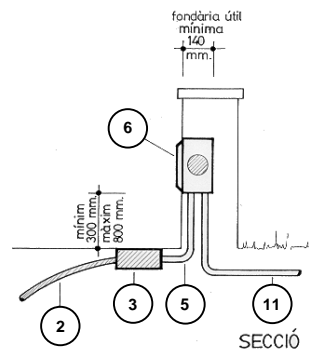


	DIAMETRE COMPTADORS					
	13/115	20/115	25/260	30/260	40/300	50/300
Distància entre rosques (mm.)	115	115	260	260	300	300
Rosca entrada (polzades)	3/4"	1"	1 1/4"	1 1/2"	2"	Brides 2"
Rosca sortida (polzades)	3/4"	1"	1 1/4"	1 1/2"	2"	Brides 2"
Cabal màxim (m3/h)	3	5	7	12	20	30
Cabal nominal (m3/h)	1,5	2,5	3,5	6	10	15

## DETALL INSTAL·LACIÓ ARMARI COMPTADOR EN TANCA



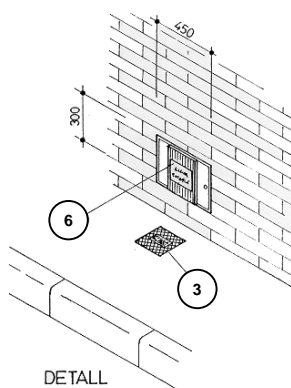
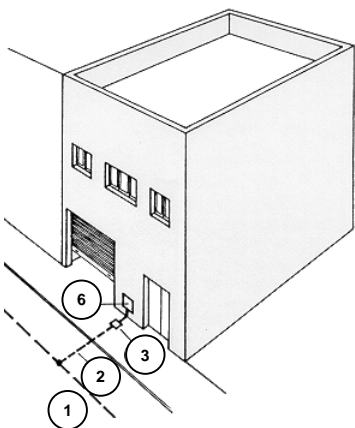
DETALL



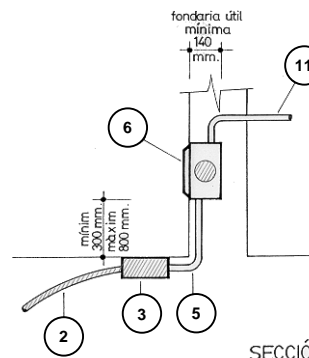
SECCIÓ

	Elements que instal·larà el prestador del servei, sota la seva responsabilitat.
	Part que executarà l'instal·lador autoritzat, sota responsabilitat de l'abonat.

## DETALL INSTAL·LACIÓ ARMARI COMPTADOR EN FAÇANA



DETALL



SECCIÓ

## INSTRUCCIONS GENERALS I PER A L'INSTAL·LADOR

### ESCOMESA

És la canalització que enllaça la xarxa de distribució d'aigua amb les instal·lacions receptores. Comprèn l'escomesa exterior, la clau de registre i l'escomesa interior. L'escomesa exterior i la clau de registre pertanyen a la xarxa de distribució i estan, per tant, sota la responsabilitat del prestador del servei. L'escomesa interior forma part de la instal·lació receptora i està sota la responsabilitat de l'abonat/s. La instal·lació de l'escomesa exterior amb la clau de registre la realitzarà únicament el prestador del servei, a compte del peticionari.

### INSTAL·LACIÓ RECEPTORA D'AIGUA

S'entén per instal·lació receptora d'aigua el conjunt de canalitzacions i accessoris compresos entre la clau de registre, exclosa aquesta, i les claus de comptador, incloses aquestes.

L'execució de la instal·lació receptora correspon a l'instal·lador autoritzat, a excepció del comptador que l'instal·larà el prestador del servei un cop s'hagi contractat el subministrament.

Aquesta canonada no podrà tenir cap derivació. El no compliment d'aquest punt pot suposar la interrupció o la no connexió del servei.

Per a l'execució es seguirà la normativa vigent i les instruccions del present informe en les parts afectades.

El tub entre la clau de registre i la clau de pas (escomesa interior) serà de polietilè reticulat, de 16 atmosferes de pressió de treball o superior, i del diàmetre indicat. Els accessoris seran de llautó o aprovats pel prestador del servei.

Si la instal·lació d'aquest tub es fes abans de fer l'escomesa, es deixarà de tal forma que la generatriu superior quedi aproximadament a 170 mm per sota del nivell definitiu de la vorera i que sobresurti un mínim de 300 mm de la paret de tancament o paret exterior.

El lloc d'ubicació de l'equip de comptatge (comptador i les seves claus) serà a l'interior d'una cavitat impermeabilitzada construïda amb aquesta finalitat (nínxol). La situació escollida serà la més pròxima possible a la xarxa general de distribució i sempre en el mur de tancament o paret exterior, segons detalls. Es procurarà que quedi allunyada d'altres instal·lacions com les elèctriques, gas, telèfon, etc.

El nínxol serà arrebossat per l'interior i es tancarà amb una portella normalitzada de fosa d'alumini endurit o polièster, el sistema de tancament serà el normalitzat per

l'entitat subministradora (clau ALLEN de 6 mm). La conservació i responsabilitat d'aquest element serà de l'abonat. Les característiques són les indicades en els detalls d'aquest informe.

Les claus podran ser amb angle recte o bé tipus bola. La rosca de la banda del comptador serà a esquerres i especial o be haurà de tenir una femella boja per poder fixar el comptador. La vàlvula antiretorn i la clau de sortida de comptador es podran substituir per una clau amb dispositiu antiretorn incorporat. Les claus han de ser de llautó, segons DIN-17660 per una pressió de treball de 16 kg/cm<sup>2</sup>.

La distància entre ambdues claus i la resta de característiques vénen reflectides a la taula i en els detalls.

Els tubs de sortida i entrada permetran un mínim de 3 cm cadascun de moviment a l'extrem, per a la col·locació i manteniment de l'equip de comptatge.

### OBSERVACIONS

L'entitat subministradora executarà l'escomesa exterior amb la clau de registre un cop el peticionari hagi abonat l'import d'aquesta.

Aquest informe està aprovat per l'Ajuntament de Figueres i està sotmès a les modificacions de la Reglamentació.

En cas d'edificació existent i especialment en els àmbits del Pla del Centre Històric i del Catàleg, el dimensionat dels elements que afecten a les façanes s'hauran d'ajustar i adaptar als condicionats dels elements compostius constructius i materials, la conservació dels quals és d'interès. Les tapes dels armaris de façana seran llises sense encaixos, sobresortits ni relleus.

En tots els casos s'haurà de complir amb el planejament vigent i obtenir, quan es tracti d'obres majors, posteriorment llicència de primera ocupació, així com en els supòsits que determina la normativa.

### DEFINICIONS

#### Instal·lador:

Persona autoritzada per l'organisme que correspongui, contractat pel propietari, abonat o arrendatari.

#### Prestador del servei:

En data de la present revisió és Figueres de serveis, S.A.